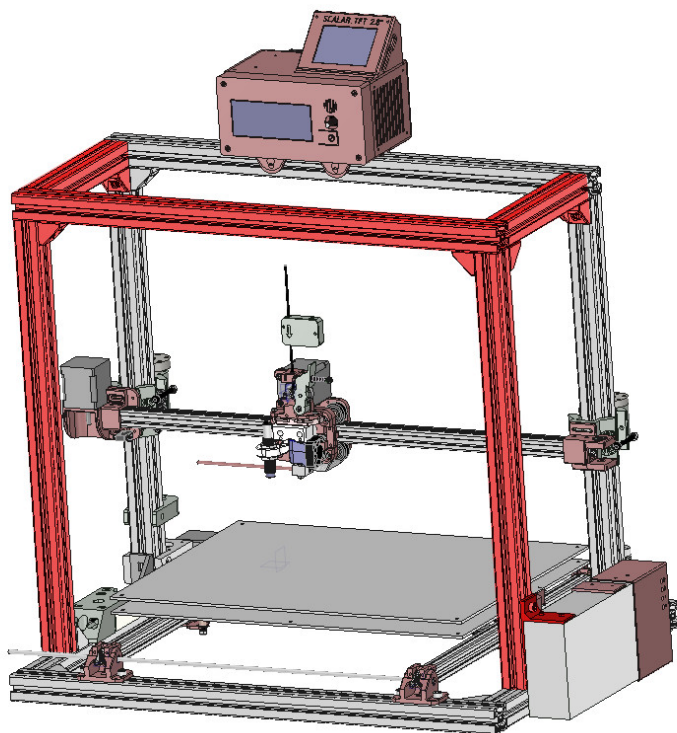


# Upgrade – Kit de renfort pour imprimante Scalar L et Scalar XL Premium



Cette page présente l'upgrade « kit de renfort » pour les imprimantes 3D Scalar L et Scalar XL Premium

Le montage est similaire pour les 2 modèles d'imprimantes, seul la taille d'un profilé est différent.

L'image précédente met en avant le kit de renfort, ici en rouge, par rapport au reste de la machine

## Kit pour Scalar XL premium

Le kit comprend:

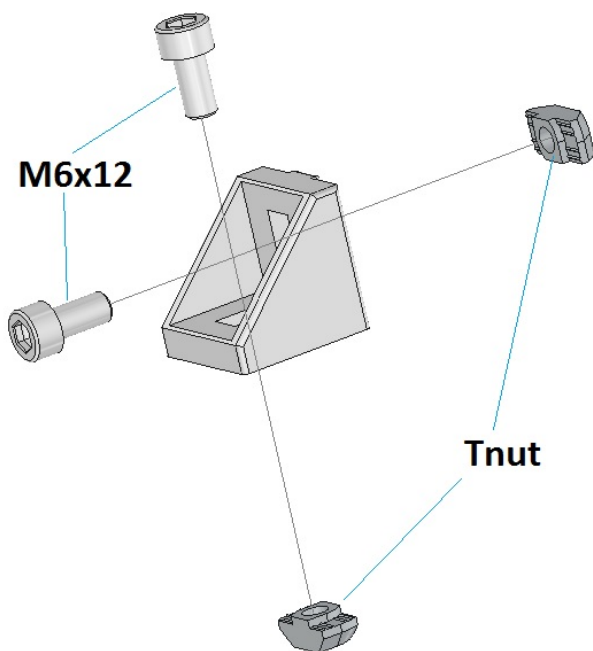
- 2 profilés 500mm
- 1 profilé 600mm
- 2 profilés 200mm

- 8 équerres simple de fixation
  - 17 vis + écrous marteaux
  - 2 caches pour profilés
  - 1 patte de fixation pour l'alimentation
- 

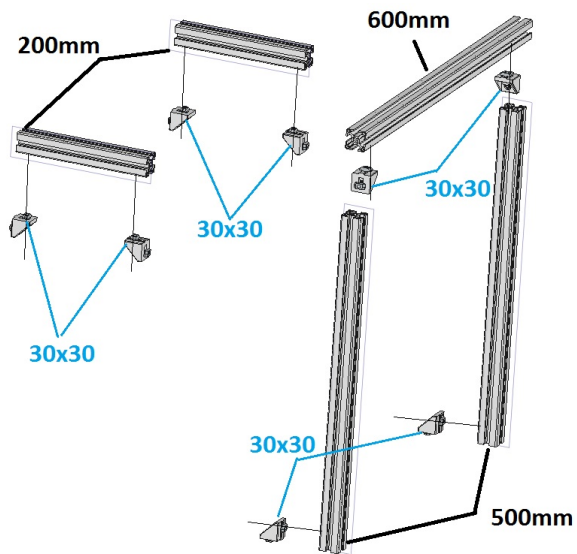
## Kit pour Scalar L

- 3 profilés 500mm
  - 2 profilés 200mm
  - 8 équerres simple de fixation
  - 17 vis + écrous marteaux
  - 2 caches pour profilés
  - 1 patte de fixation pour l'alimentation
- 

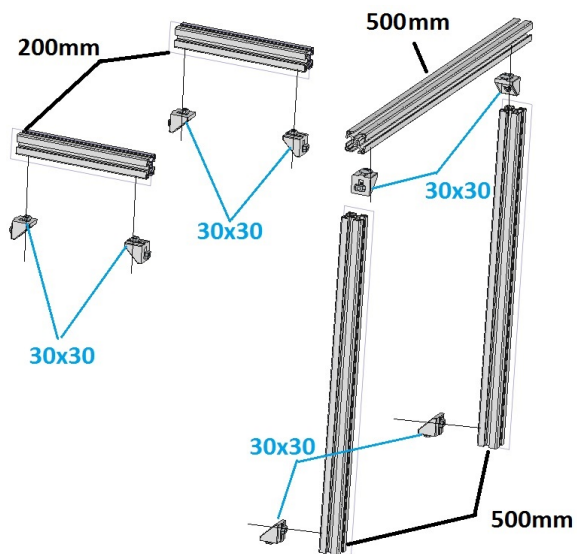
## Assemblage



## Assemblage pour la Scalar XL Premium



## Assemblage pour Scalar L



---

## Assemblage commun

