

Systeme plateau à double entraînement (Dual Drive System)

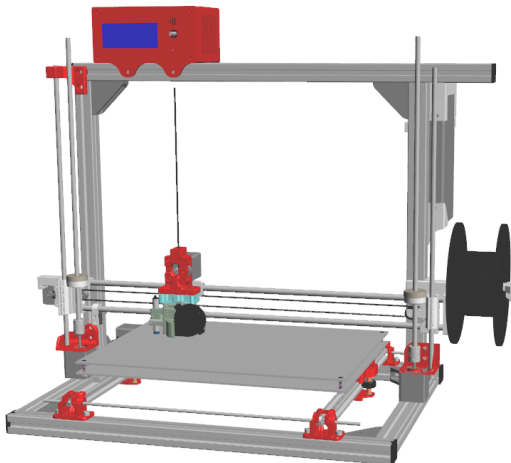
Avant propos

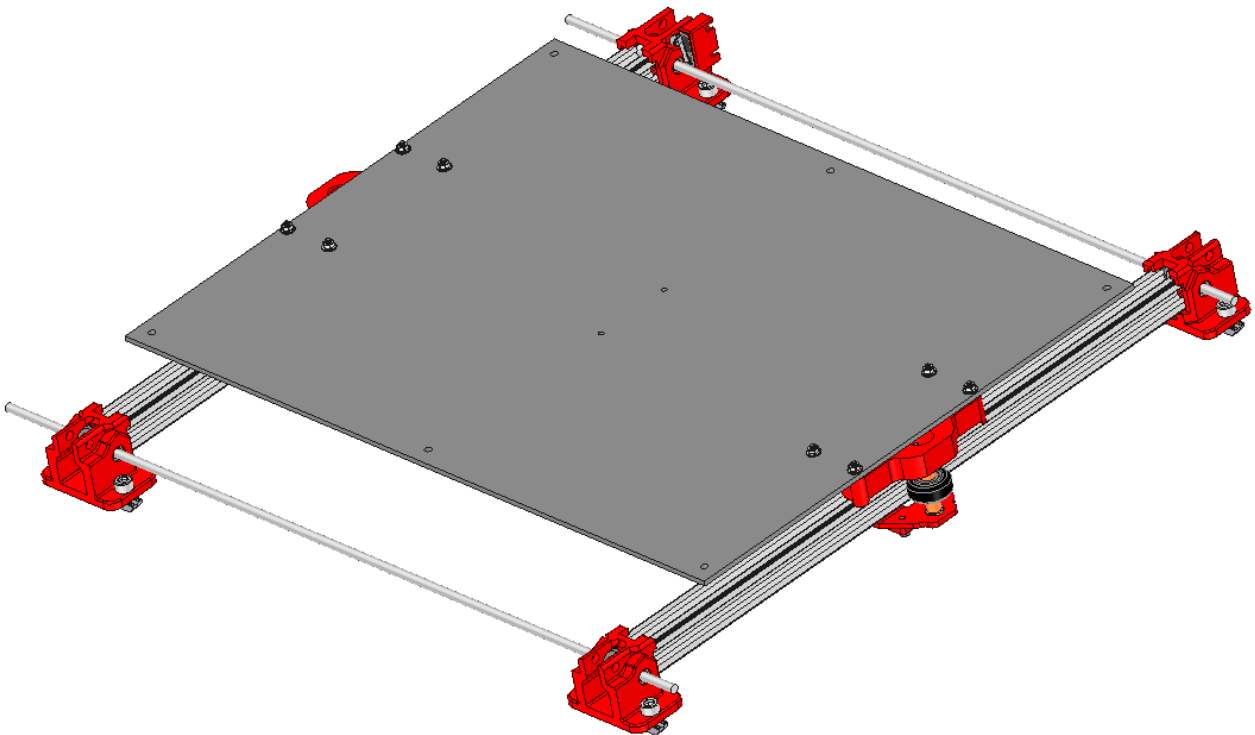
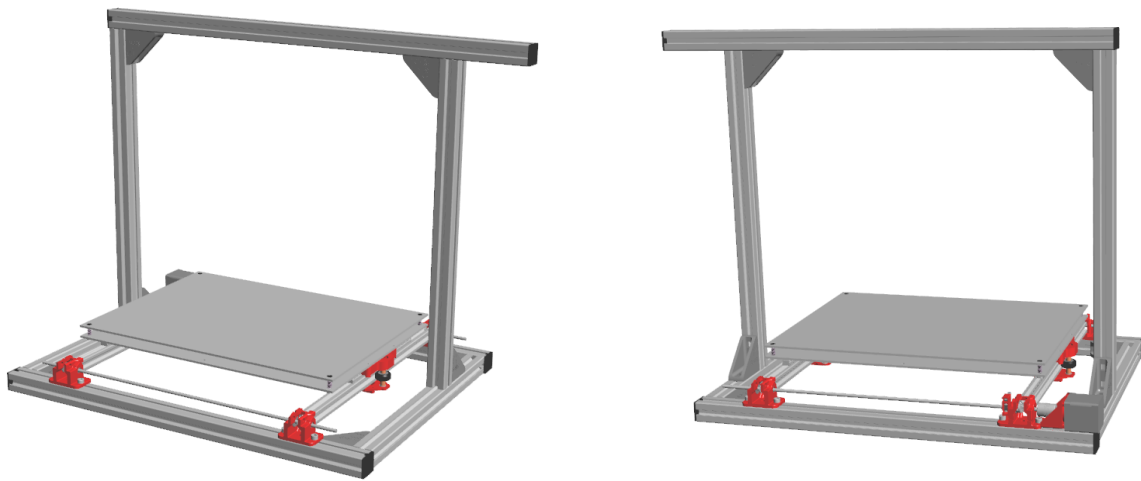
Cette page est dédiée à l'upgrade du plateau par un système à double entraînement (Dual Drive System)

Le montage est similaire pour les imprimantes 3D Scalar, seul l'espacement entre les rails sera à ajuster en fonction de la taille de votre plateau.

Dual Drive System

Voici quelques photos correspondant à l'upgrade.





Qu'apporte cette mise à niveau:

Cette Upgrade sert principalement a:

- Améliorer la robustesse du guidage de votre plateau.
- Supprimer les tiges lisses de guidage
- Permet d'absorber plus efficacement le poids et l'inertie du plateau
- Diminue les vibrations

- Le plateau possède maintenant un double système de courroies qui renvoie les mouvements de chaque côtés du plateau. Ceci permet au plateau d'avancer à la même vitesse sur ses 2 axes de guidage.
- L'alignement des 2 axes de guidages du plateau est simplifié au montage.

Quelques mots à propos des Pdf 3D

Guide de montage:

1. [Préparation des supports de profilés](#)
2. [Assemblage des rails](#)
3. [Fixation des rails sous le plateau du bas](#)
4. [Installation des courroies](#)
5. [Positionnement sur le châssis](#)

PDF 3D : [Montage final](#)