

Extrudeur Titan

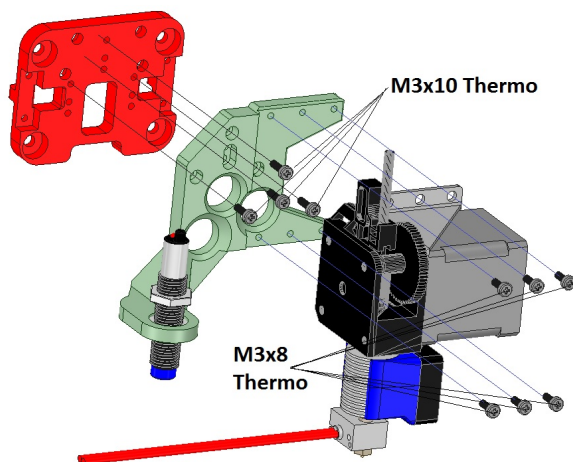
Comment Assembler du titan

La documentation officielle vous montre comment assembler votre extrudeur.

https://wiki.e3d-online.com/wiki/Titan_Assembly

Mode Compacte

Le support plastique est disponible au [téléchargement gratuitement sur Thingiverse](#)

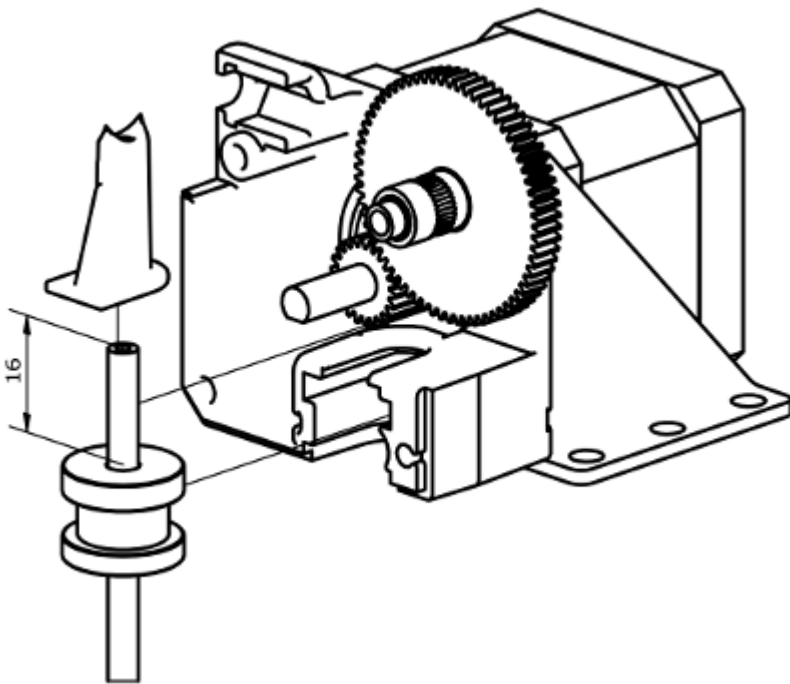


Vous avez besoin de:

- 4 vis M3x10 thermo
- 6 vis M3x8 thermo

Mode Compatibilité

Notes importantes



- Avant toute chose, assurez-vous que le « petit » cylindre d'adaptation est installé dans votre extruder.
- Il vous faudra également vous assurer que la petite partie plastique cylindrique de ce cylindre est installée et pointe vers le bas de l'extrudeur.
- La pièce plastique qui se trouve au dessus du cylindre doit être adaptée au diamètre de votre filament. Un marquage sous la pièce vous indique le diamètre.
- Dans le cas d'un filament de 1.75mm, vous devez avoir un tube en plastique fourni avec la tête. Une fois la tête installée, le tube plastique doit aller jusqu'au maximum au fond de la tête chauffante. Ensuite **la partie du tube qui sort de la tête doit pouvoir s'insérer entièrement à l'intérieur de la pièce plastique** qui se positionne au dessus du cylindre!

Installation

Le support plastique est disponible au [téléchargement gratuitement sur Thingiverse](#)

Vous avez besoin de

- 2 vis M3x10mm Thermo
- 3 vis M3x35mm
- 1 vis M3x20mm

